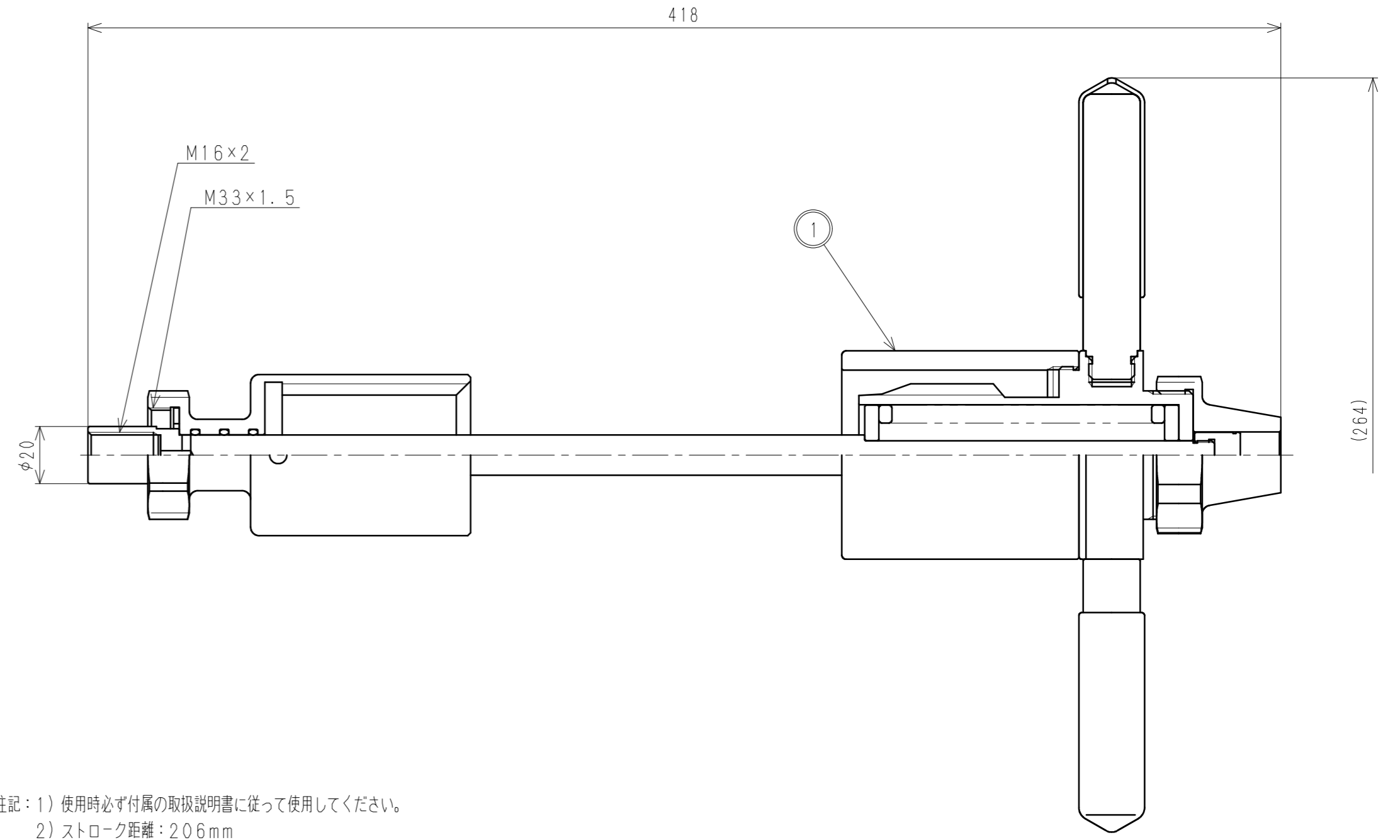
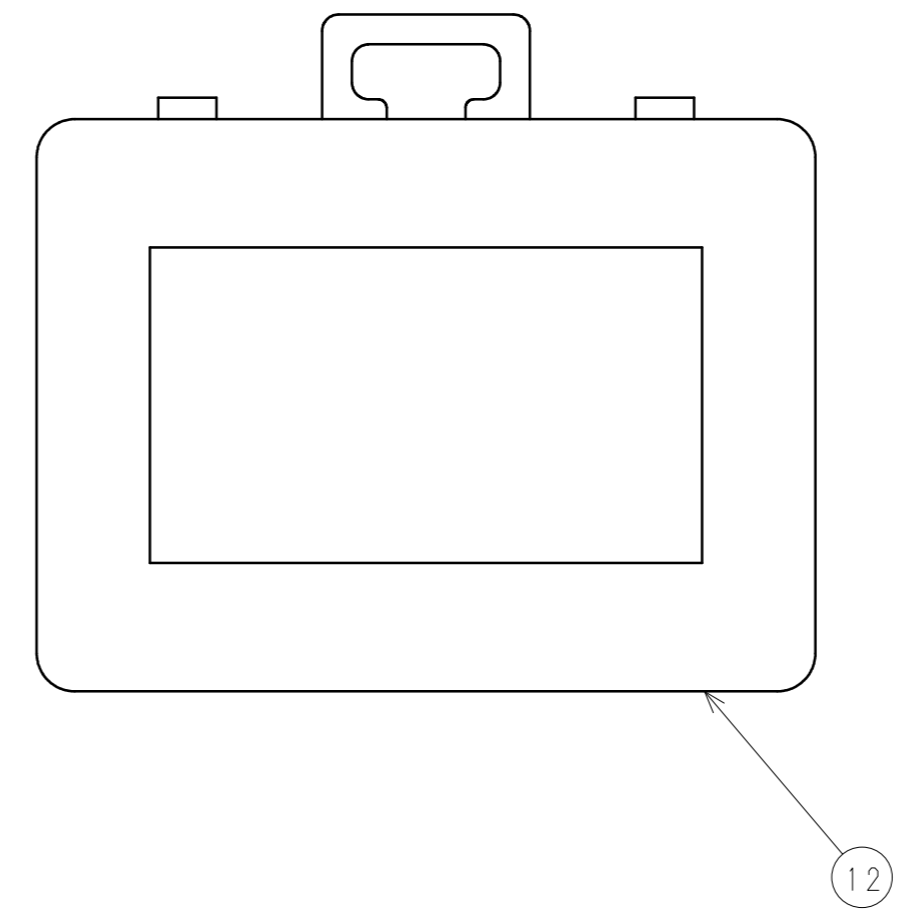
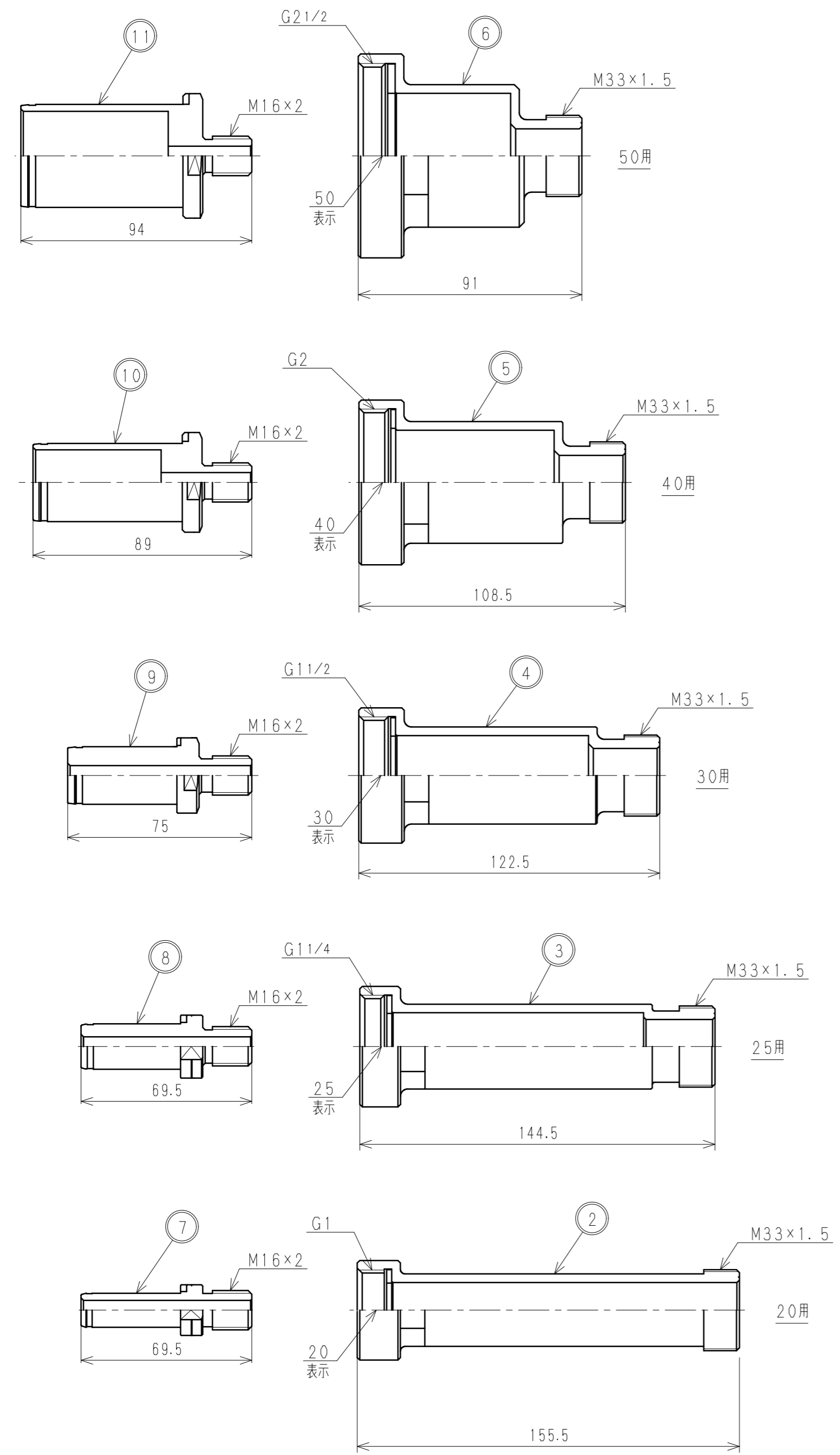


接水	品番	部 品 名	数 量	品 番	備 考
○	1	挿入器本体	1	20-50 IJM-0	
○	2	アタッチメント (20)	1	20 IJM-A	
○	3	アタッチメント (25)	1	25 IJM-A	
○	4	アタッチメント (30)	1	30 IJM-A	
○	5	アタッチメント (40)	1	40 IJM-A	
○	6	アタッチメント (50)	1	50 IJM-A	
○	7	ストレッチャーヘッド (20)	1	20 IJS	
○	8	ストレッチャーヘッド (25)	1	25 IJS	
○	9	ストレッチャーヘッド (30)	1	30 IJS	
○	10	ストレッチャーヘッド (40)	1	40 IJS	
○	11	ストレッチャーヘッド (50)	1	50 IJS	
	12	ケースセット	1	20-50 IJM-FC	緩衝材付

注：部品表「接水」欄の○印及び 部品引出し番号の◎印は、水道水との接水部をしめす。



注記：1) 使用時必ず付属の取扱説明書に従って使用してください。
2) ストローク距離：206mm

承認	検図	製図	設計
寺田	宇田	上田	清水

No	変更点数	管理No	日付	理由	担当
該当	規格				

品番	49120610	品名	20-50 IJM
承認	寺田	検図	宇田
製図	上田	設計	清水
品名	SUSスリーブ用EG挿入器 フルセット		
名	Free	単位	mm
度	株式会社 タプ子		
日付	2020年 4月30日		
紙	A2		